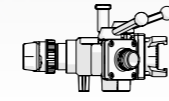
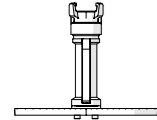


## KOMANDO ÇEKVALFLI «WYE» WYE WITH NON-RETURN VALVE



Çekvalf entegreli orman yangınları için «Komando» Wye.  
Bu özel model hafif ve kompakttır..  
«Komando» wye for forest fires with integrated non-return  
valve. This specific model is light and compact.

- ▶ Giriş: DSP DN40 Kilit ile / Inlet: DSP DN40 with lock
- ▶ Çıkış: 1x DSP DN40 - 2x GFR DN20 or SG DN20  
Outlets: 1 x DSP DN40 - 2 x GFR DN20 or SG DN20
- ▶ Malzeme: Alüminyum alaşım / Material: aluminium alloy
- ▶ Yüzey işleme: Polyester işleme / Surface treatment: polyester treatment
- ▶ Gövde tipi: Kalıp döküm / Body type: moulded

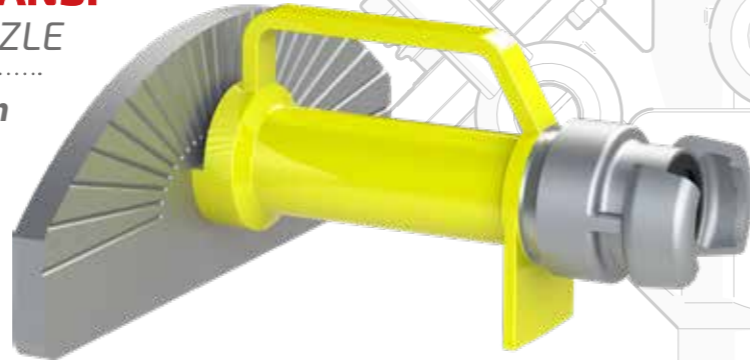


## SU PERDE LANSI WATERWALL NOZZLE

**Akış debisi 300 L/d / Flow rate 300 L/min**

Orman yangınlarına karşı kullanılır (300 lpm).

Alüminyum plaka, olumsuz hava koşullarında modellerin  
daha iyi tutulmasını sağlamak için damarlı akış oluşturur.  
Used against forest fires (300 lpm). The aluminium plate  
has streaks to allow a better holding of the pattern during  
adverse weather conditions.



- Nominal basınç: PN16 / Nominal pressure: PN16
- Malzeme: Alüminyum alaşım / Material: aluminium alloy
- Yüzey işleme: Polyester kaplama  
Surface treatment: polyester coating

## RAKORLAR COUPLINGS



STORZ NST GFR MACHINO GOST DSP BARCELONA INSTANTANEOUS

PLA\_01077\_Flyer TU-EN\_ORMAN İTFAİYE EKİPMANLARI\_Wildland Equipment



**POK SAS**

18 Cours Antoine Lavoisier - 10400 Nogent-sur-Seine - FRANCE  
Tel. : +33 (0)3 25 39 84 78 - Fax : +33 (0)3 25 39 84 90  
info@pok.fr export@pok.fr www.pok.fr



YouTube



ORMAN İTFAİYE EKİPMANLARI  
WILDLAND EQUIPMENT



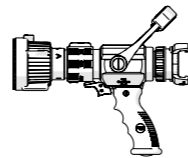
TUTKU İLE ÜRETİM / WE CREATE WITH PASSION



## MAGIKADOR DEBIKADOR TURBOKADOR EL NOZULLARI HAND NOZZLES

**150 ile 500 Lt/d arası / From 150 to 500 lpm**  
Seçilebilir debi ve akış şekli ile 500 l/dk ormanlı alan nozülleri  
Kilitleme tetiği ile 250 l/dk debide kilitlenebilmeye  
Orman yangınlarına özel sarı renk  
Çok sağlam, tamamen el yapımı.  
«Wildland» nozzles 500 lpm with selectable flow rate and stream pattern.  
Locking at 250 lpm through a locking trigger.  
Yellow colour specific to forest fires.  
Very robust, entirely hand made.

- ▶ Döner giriş kaplini / Swivel inlet coupling
- ▶ Nominal Basınç : PN16 / Nominal pressure: PN16
- ▶ Valf tipi : Küresel valf / Valve type: ball-valve
- ▶ İşletme : Operasyon kolu ile / Operation: by operating handle
- ▶ Temizleme : Var / Flush: YES
- ▶ Malzeme : Alüminyum alaşım / Material: aluminium alloy
- ▶ Yüzey işleme : sert anodize / Surface treatment: hard anodisation
- ▶ Gövde tipi : profil / Type de corps : profilé



TURBOKADOR BAŞLIĞI  
HEAD TURBOKADOR

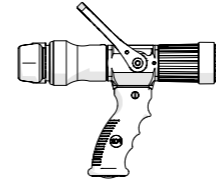


MAGIKADOR BAŞLIĞI  
HEAD MAGIKADOR



DEBIKADOR BAŞLIĞI  
HEAD DEBIKADOR

## ROBATFLAM 100 LT/D EL NOZULLARI HAND NOZZLES



**100 ile 225 Lt/d arası / From 150 to 500 lpm**  
Robotflam nozülleri basitlik ve sağlamlık kombinasyonu  
Modele göre değişen, 100 ile 225 lt/d arasında değişen  
akış debisi ve seçilebilir akış şekli sunmaktadır.  
The «Robotflam» nozzles combine simplicity and strength.  
They offer a flow rate from 100 to 225 lpm depending on the  
model, and selectable stream pattern.

- ▶ Döner giriş kaplinli / Swivel inlet coupling
- ▶ Nominal basınç : PN16 / Nominal pressure: PN16
- ▶ Valf tipi : Küresel valf / Valve type: ball-valve
- ▶ İşletme : Operasyon kolu ile / Operation: by operating handle
- ▶ Malzeme : Alüminyum / Material: aluminium
- ▶ Yüzey işleme : Sert anodize / Surface treatment: hard anodisation
- ▶ Gövde tipi : Profil / Body type: cut into bars
- ▶ Baş : Kalıp döküm dişli / Head: moulded teeth



## ÇİFT KULLANIMLI LANS 250 LT/D SU-KÖPÜK LANSI WATER FOAM NOZZLE



Çift kullanımlı lans, su/köpük 250 l/dk, ultra-kompakt. Tampon,  
su veya köpük ile kullanım için 2 pozisyona sahiptir.  
Başlığı döndürerek akış şekli seçimi yapılır.

Dual use hand nozzle, water/foam (250 lpm), ultra-compact. The  
bumper has 2 positions for a use with water or foam.  
Selectable stream pattern by rotating the bumper.

- ▶ Nominal basınç: PN16 / Nominal pressure: PN16
- ▶ Akış debisi: 250 lt/d @ 6 bar / Flow rate: 250 lpm @ 6 bar
- ▶ Valf tipi : Küresel valf / Valve type: Ball-valve
- ▶ İşletme : Operasyon kolu ile / Operation: by operating handle
- ▶ Genleşme : Yaklaşık x10 / Expansion: approx. x10
- ▶ Malzeme : Alüminyum alaşım / Material: aluminium alloy
- ▶ Yüzey işleme : Sert anodize / Surface treatment: hard anodisation
- ▶ Gövde tipi : profil / Body type: cut into bars
- ▶ Baş : Pürüzsüz / Head: smooth
- ▶ Tütme kabzası : 1 adet / Pistol grip: one
- ▶ Opsiyon : Alüminyum alaşımdan yapılmış işletme kolu  
Options: operating handle in aluminium alloy

